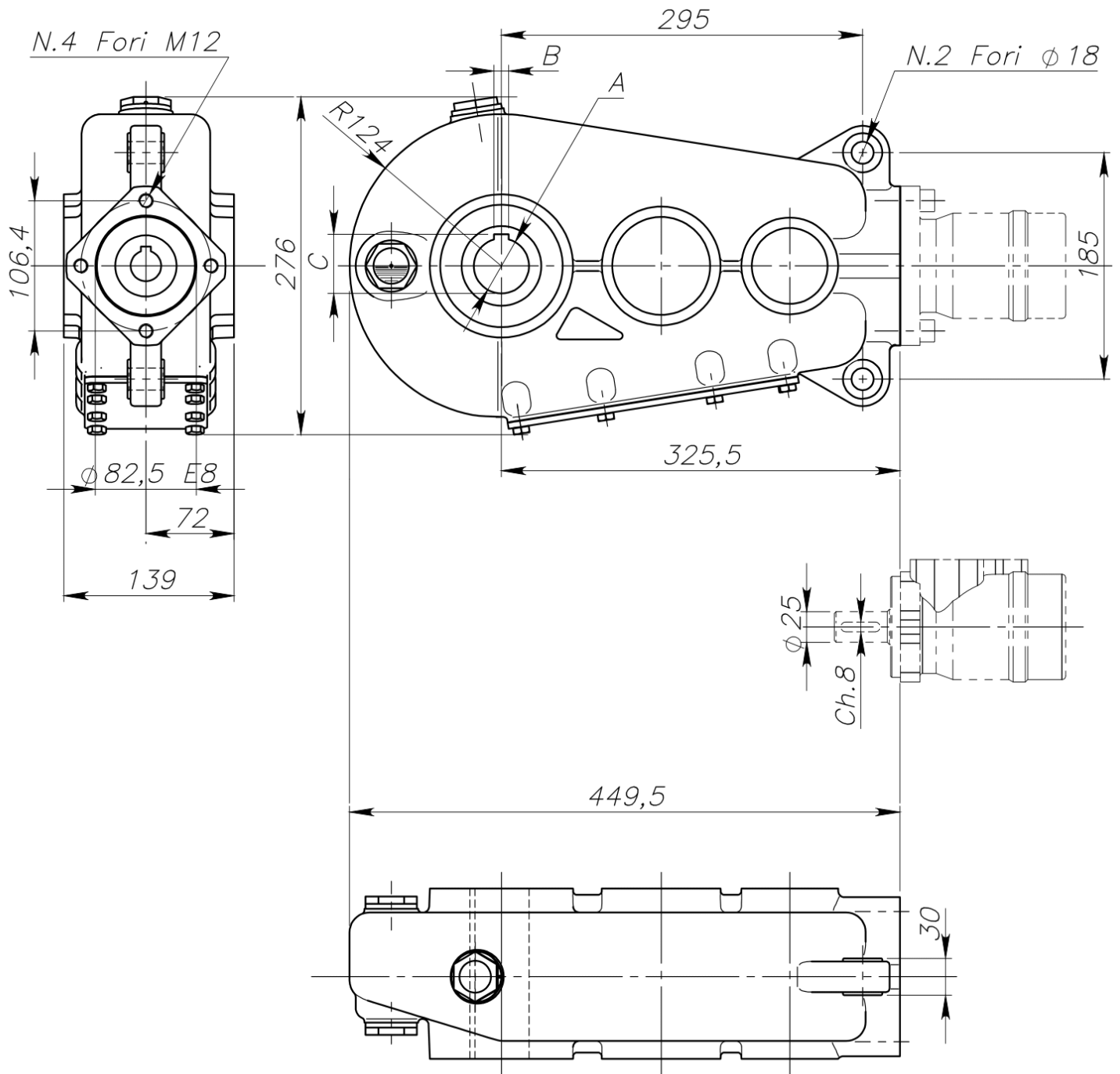


RT 320



Šifra	Izhodna osovina (A) [mm]	B [mm]	C [mm]
16661	35	10	38,8
16662	40	12	43,8
16663	45	12	48,8

Dobavitelj:	Italija
Vračilo ali menjava:	14 dni
Garancija:	6 mesecev
Temperaturno območje:	od -20°C do +80°C
Teža:	33 kg
Razmerje:	29,5:1
Mazalno sredstvo:	olje SAE 90 EP (2,4 L)
Izhodna osovina:	35 ali 40 ali 45 mm
Vhodna osovina:	25 mm
Izhodni navor:	3000 Nm